

サスペンションラック KH-1, KH-2, KH-3, KH-5, KH-7

- 未使用時のドライバーを差して収納します。
- 作業台からの転落を防止。

型式	対応ドライバー			
KH-1	HS-225	HFD-7000	HBE-800	HBA-6000
	HS-235	HDC-7000	HFB-800	HFA-9000
	HS-228F		HBC-800	
KH-2	HFD-5000	HFB-500	HFB-BE500	
	HDC-5000	HBC-500	HFA-6000	
KH-3	HS-215 HFD-2000			
KH-5	HFB-200			
KH-7	RBN	TBN		

※対応ドライバーはトルク固定リング装着時のものです。



KH-1, 2, 3, 5



KH-7

垂直スタンド KP-AUX2/KP-AUX5

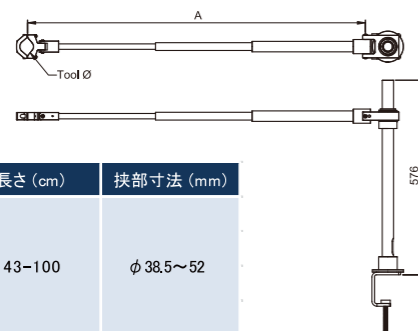
- 垂直動作でねじ締めが確実。
- 極小ねじの締め付けに…

型式	KP-AUX2	KP-AUX5
機能	垂直ねじ締め	
可動範囲	50~340mm	
重量	2.5kg	
適応ドライバー	HFD2000シリーズ	HFD5000シリーズ

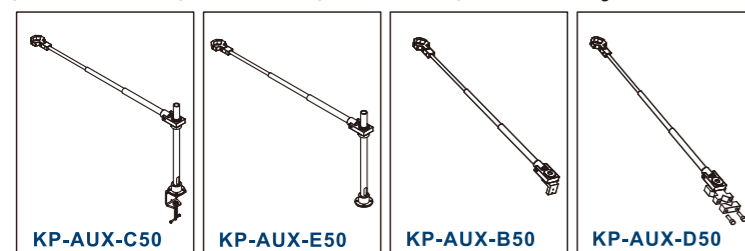


フレキシブルドライバーアーム KP-AUX-C50/E50/B50/D50

- ドライバーの衝撃無くし、安全に作業を行えます。
- 自由な角度に動作可能です。
- 取り付け方法により4種類があります。



型式	長さ (cm)	挟部寸法 (mm)
KP-AUX-C50	43~100	φ38.5~52
KP-AUX-E50		
KP-AUX-B50		
KP-AUX-D50		



ピストルグリップ レバー&プッシュスタート用



対応機種	型式	スタート方式
HFA-9000P-G シリーズ	PG-1	プッシュ式
HFA-9000L-G シリーズ	LG-2	レバー式
HFB-800L シリーズ	LG-8	レバー式
HFB-800P シリーズ	PG-8	プッシュ式
HFB-500L シリーズ	LG-10	レバー式
HFB-500P シリーズ	PG-10	プッシュ式
HFB-BE500L シリーズ	LG-11	レバー式
HFB-BE500L シリーズ	PG-11	プッシュ式
HFB-BE800P シリーズ	LG-12	レバー式
HFB-BE800L シリーズ	PG-12	プッシュ式

フレキシブルカーボンアーム CARM-01

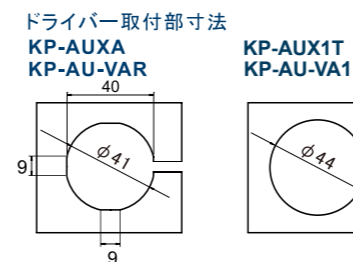
- ドライバーの衝撃無くし、安全に作業を行えます。
- 自由な角度に動作可能です。
- カーボン素材を使用しているため取り回しが非常に楽です。
- M6ボルトにてアルミフレーム等に取り付けできます。

型式	CARM-01
可動範囲	610~1030mm
重量	380g
適応ドライバー	全機種
取り付け方法	M6ボルトにて固定



ドライバーアーム KP-AUXA/KP-AU-VAR

- 高トルクドライバーのショックを吸収します。
- KP-AUXAは垂直締め用
- KP-AU-VARIはフレキシブルジョイント付で横締め等の作業も出来ます。



型式	KP-AUXA	KP-AU-VAR	KP-AUX1T	KP-AU-VA1
機能	垂直ねじ締め	多方向	垂直ねじ締め	多方向
可動範囲	50~830mm		50~830mm	
適応ドライバー	RBN/TBNシリーズ		HFA-9000シリーズ HFB-800/BE800シリーズ	

